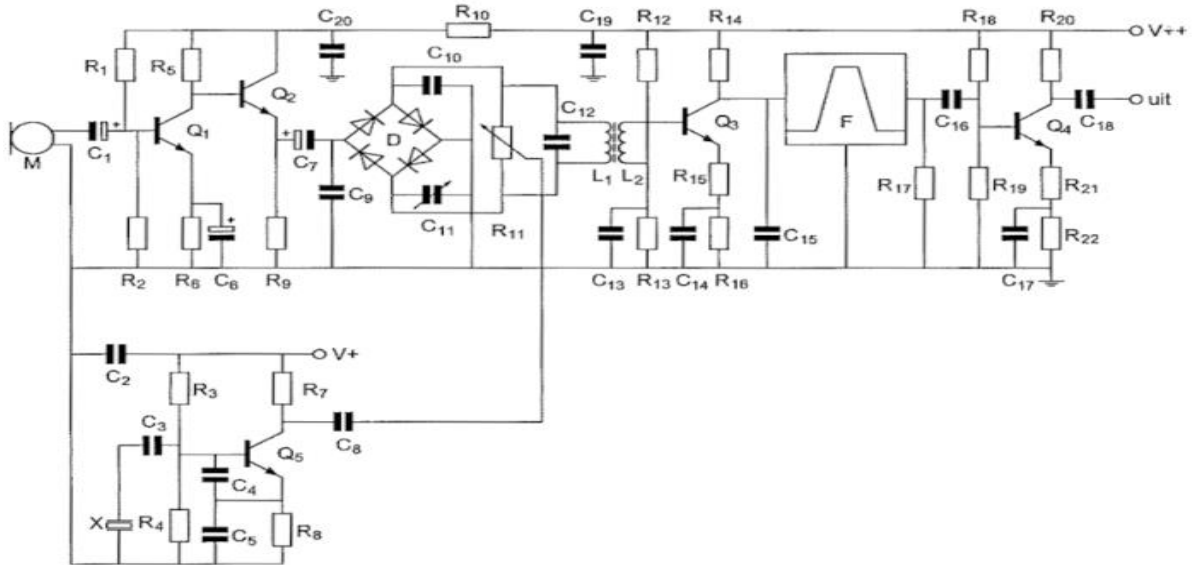




F-Examen : 2013-11-06 v2

01

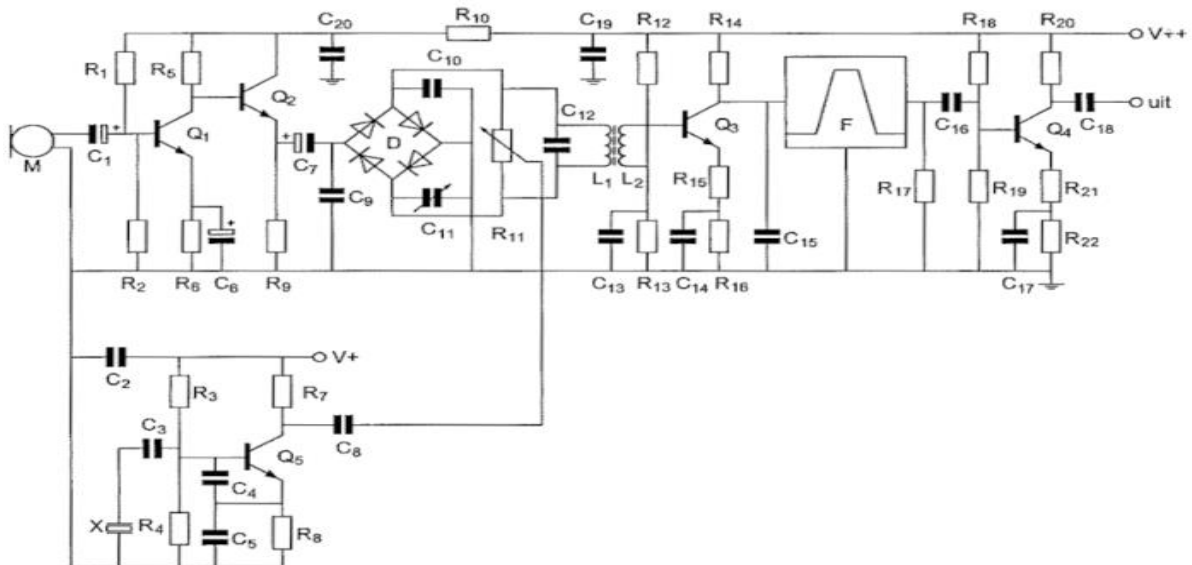
Een element X (links onderaan het schema) stelt voor:



- a een kwartzkristal wat zich inductief gedraagt
- b het tekensymbool voor resonantie
- c een Foster Seeley detector
- d een kwartzkristal wat zich capacitief gedraagt

02

De diodeschakeling D is hier een:



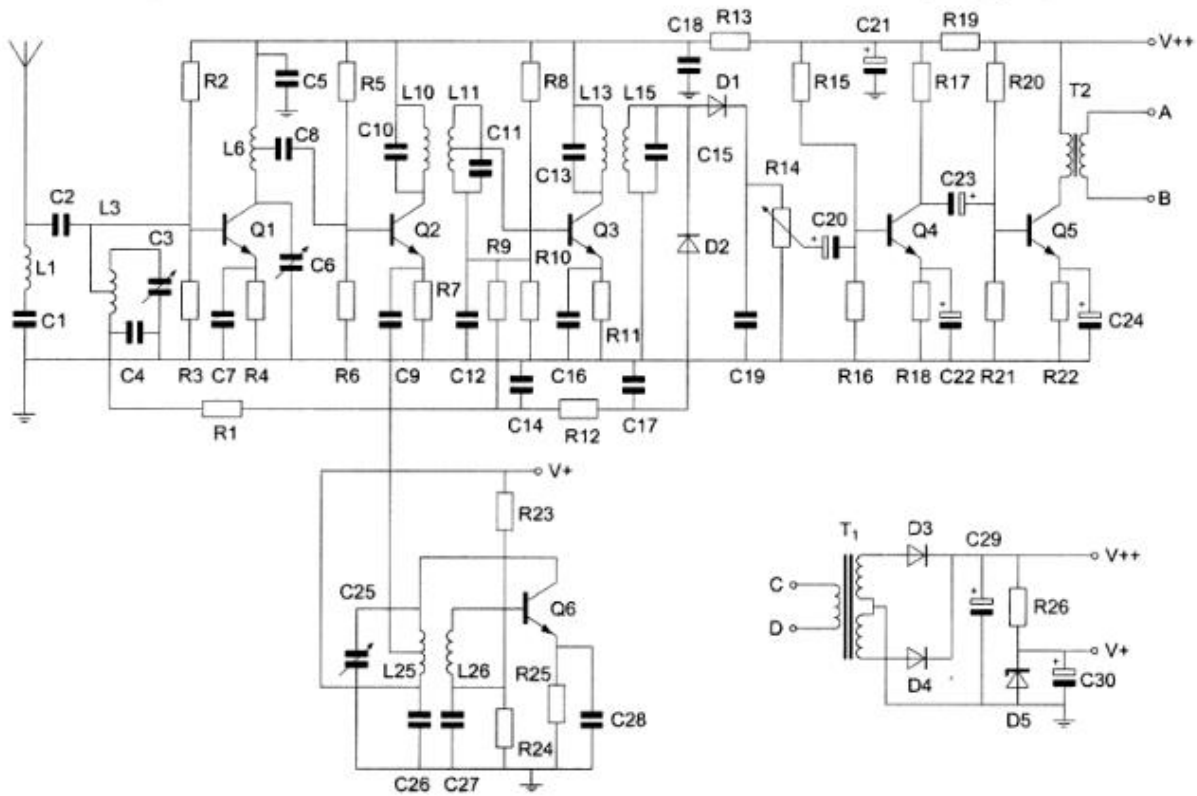
- a frequentie vermenigvuldiger
- b frequentie modulator
- c bruggekijsrichter
- d balansmodulator



F-Examen : 2013-11-06 v2

03

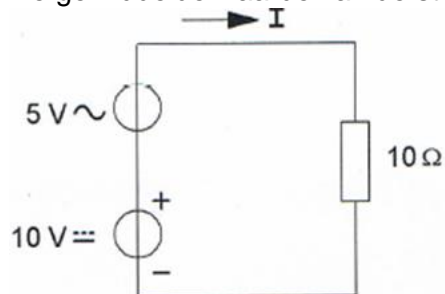
De condensator C22 heeft bij voorkeur een waarde van ongeveer:



- a 100 microF
- b 10 pF
- c 100 nF
- d 1000 PF

04

De gemiddelde waarde van de stroom I is:



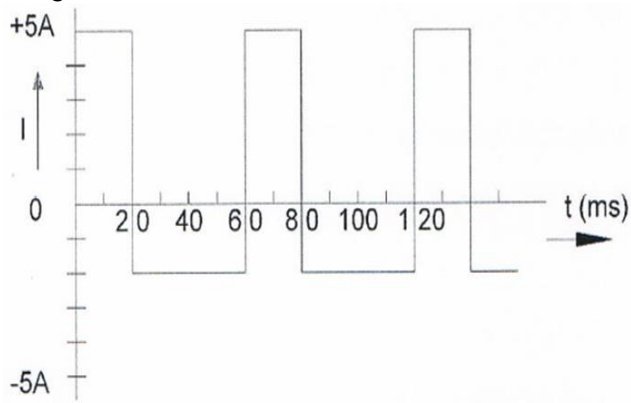
- a 0.5 A
- b 1,5 A
- c 1 A
- d 0,707 A



F-Examen : 2013-11-06 v2

05

De gemiddelde waarvan de stroom is:



- a 3 A
- b 0.5 A
- c 0.333 A
- d 1.165 A

06

Een HF-ontvanger met een doorlaatbreedte van 300Hz ontvangt een CW-sigitaal (A1A).

De signaal-ruis verhouding aan de uitgang bedraagt 20 dB.

Als de doorlaatbreedte wordt overgeschakeld naar 3000 Hz, wordt bij gelijkblijvende signaal-ruis verhouding:

- a ongewijzigd
- b kleiner
- c is niet te bepalen
- d groter

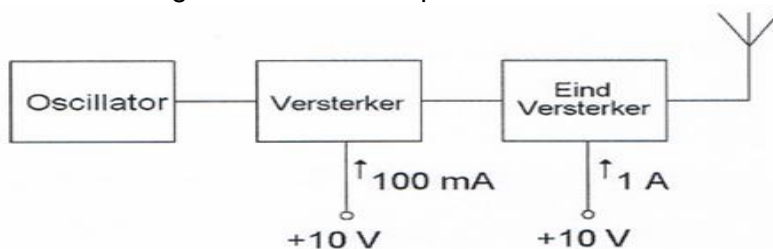
07

Van een zender nemen de laatste twee trappen een stroom op van respectievelijk 100 Ma EN 1 A;

de voedingsspanning is 10 V.

Het rendement η van elke trap is 50%.

De versterking van de laatste trap is:



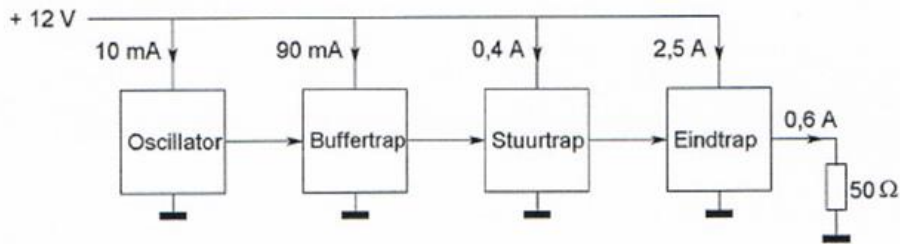
- a 6 dB
- b 10 dB
- c 20 dB
- d 3 dB



F-Examen : 2013-11-06 v2

08

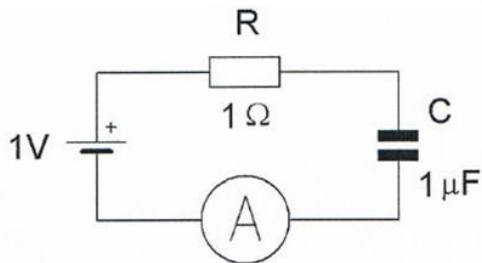
Een zender is afgesloten met een belastingsweerstand van 50 Ohm.
Het rendement van de eindversterker is ongeveer:



- a 50%
- b 20%
- c 24%
- d 60%

09

De condensator van 1microF wordt vervangen door 2 microF .
De stroom die de meter dan uiteindelijk aanwijst is:



- a 0 A
- b 2 A
- c 0.7 A
- d 1 A

10

Drie gelijke spoelen met dezelfde Q-factor worden parallel geschakeld.
Er is geen magnetische koppeling.

De Q-factor van de schakeling:

- a wordt 3* hoger
- b wordt 3* lager
- c blijft gelijk
- d wordt 9* hoger

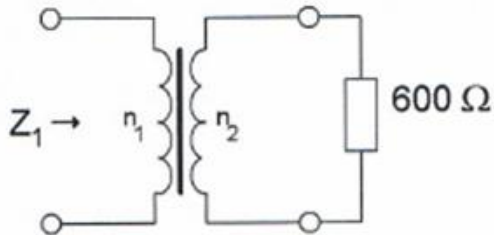


F-Examen : 2013-11-06 v2

11

De transformator heeft $n_1 = 20$ windingen en $n_2 = 100$ windingen.

De ingangsimpedantie Z_1 is:



- a 3 Kohm
- b 24 Ohm
- c 120 Ohm
- d 15 Kohm

12

Stelling 1

De drainstroom van een FET is afhankelijk van de gatespanning.

Stelling 2

De drainstroom van een FET is praktisch onafhankelijk van de drainspanning.

Wat is juist?

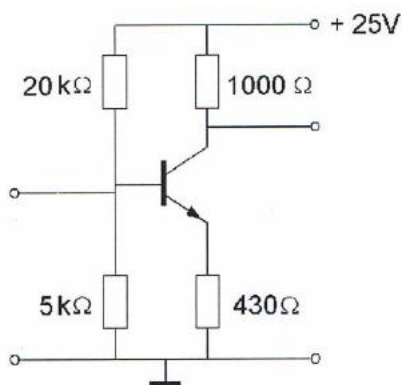
- a stelling 1 en 2
- b alleen stelling 1
- c geen van beide stellingen
- d alleen stelling 2

13

Voor een transistor geldt: $U_{be} = 0.7 \text{ V}$

De basisstroom is te verwaarlozen.

$U_{ce} =$



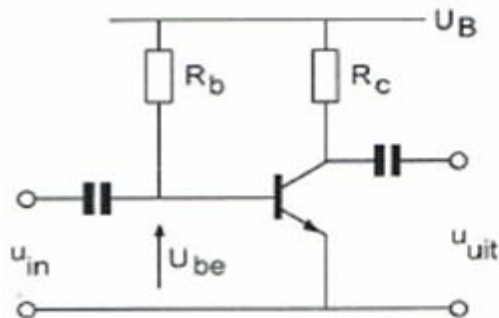
- a 10.7 V
- b 4.3 V
- c 5 V
- d 0.7 V



F-Examen : 2013-11-06 v2

14

De spanning over de weerstand R_c is:



- $U_B = 20V$
- $R_c = 1k\Omega$
- $I_b = 200\mu A$
- $H_{FE} = 49$
- $U_{be} = 0.2V$
- $I_{co} = 0\mu A$

- a 20 V
- b 0.2 V
- c 19.8 V
- d 9.8 V

15

De waarheidstabel van een exc;lisiieve OF-poort (EXOR) is gegeven in:

A	B	Q
0	0	0
0	1	1
1	0	1
1	1	1

A.

A	B	Q
0	0	1
0	1	0
1	0	0
1	1	0

B.

A	B	Q
0	0	1
0	1	1
1	0	1
1	1	0

C.

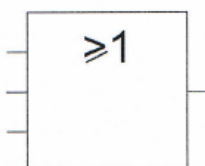
A	B	Q
0	0	0
0	1	1
1	0	1
1	1	0

D.

- a tabel b
- b tabel a
- c tabel c
- d tabel d

16

Dit is een:



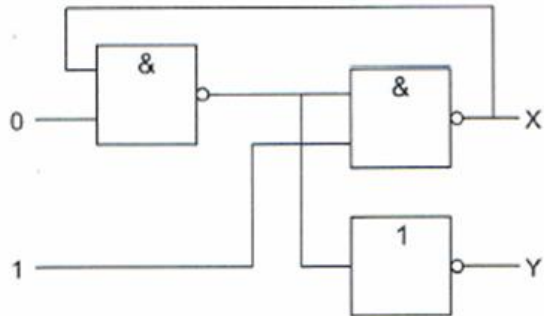
- a OF-poort (OR)
- b EN-poort (AND)
- c NOF-poort (NOR)
- d Niet-schakeling (NOT)



F-Examen : 2013-11-06 v2

17

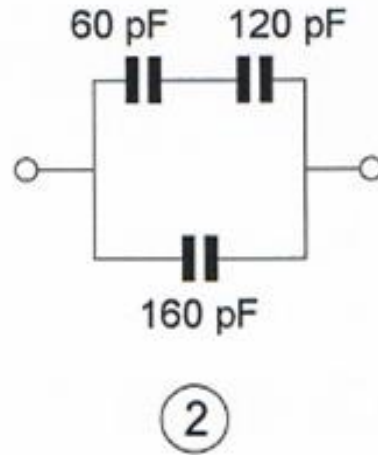
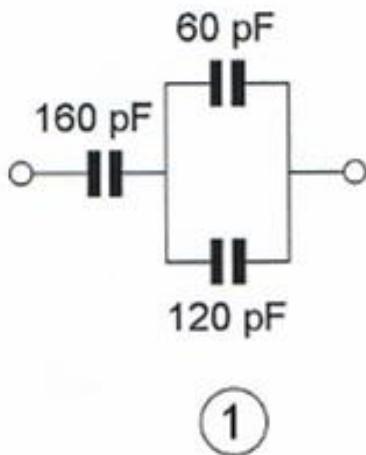
Wat is juist?



- a X= 1 Y= 1
- b X= 0 Y= 1
- c X= 1 Y= 0
- d X= 0 Y= 0

18

Een waarde van 340pF, gemeten tussen de aansluitklemmen, wordt bereikt met:



- a beiden schakelingen
- b schakeling 1
- c schakeling 2
- d geen van de schakelingen



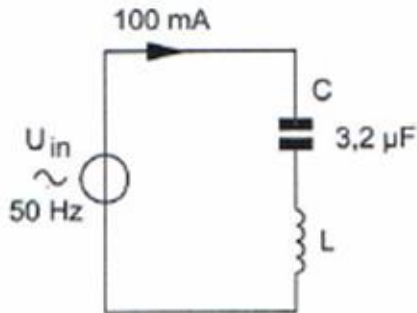
F-Examen : 2013-11-06 v2

19

De spoel heeft een gelijkstroomweerstand van 40 Ohm.

De reactantie (X_L) is 1 Kohm.

Deingangsspanning is ongeveer:



- a 104 V
- b 4 V
- c 204 V
- d 100 V

20

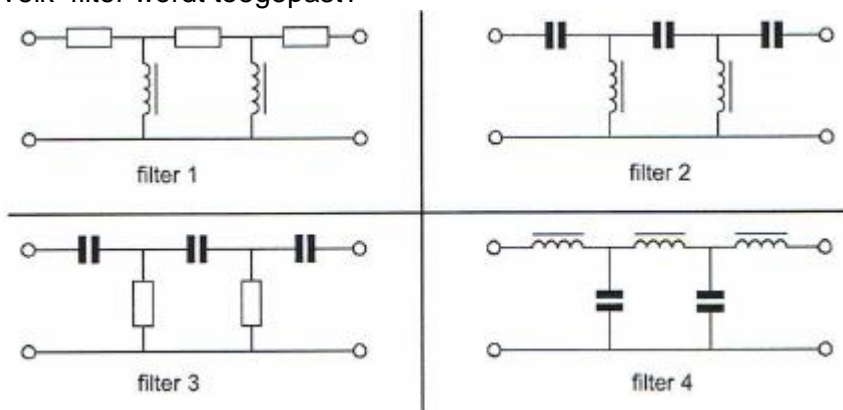
Een condensator met aansluitdraden gedraagt zich voor frequenties in het UHF-gebied voornamelijk als:

- a parallelkring
- b spoel
- c weerstand
- d condensator met veel verlies

21

In een laagfrequent versterker wenst men signalen met frequenties boven het hoorbare gebied te onderdrukken.

Welk filter wordt toegepast?



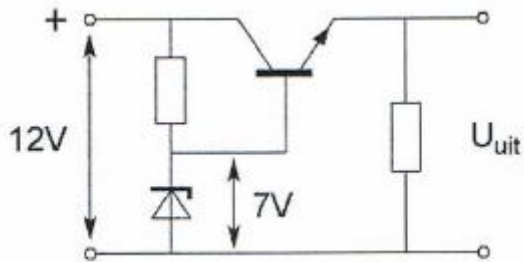
- a filter 2
- b filter 1
- c filter 3
- d filter 4



F-Examen : 2013-11-06 v2

22

De uitgangsspanning U_{uit} van de schakeling is ongeveer:



- a 8.4 V
- b 6.3 V
- c 7 V
- d 7.7 V

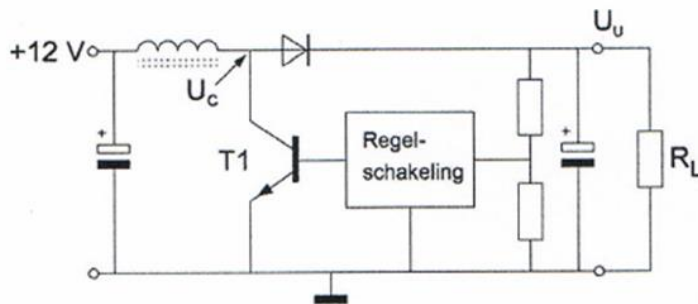
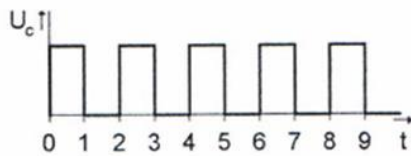
23

De schakelende voeding wordt belast met R_L .

T1 werkt aan een schakelaar: open of dicht.

De spanning U_c heeft de getekende golfvorm.

U_c is ongeveer:



- a 24 V
- b 12 V
- c 8 V
- d 6 V

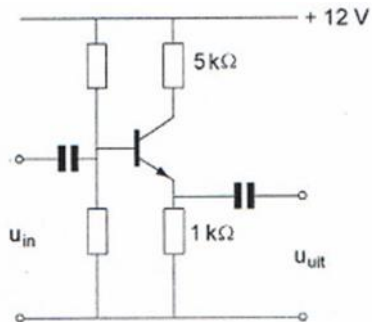


F-Examen : 2013-11-06 v2

24

Van de transistor is de $h_{fe} = 100$.

De spanningsversterking van deze schakeling is ongeveer?



- a 5
- b 100
- c 50
- d 1

25

Twee dicht bij elkaar wonende amateurs zenden gelijktijdig uit, de een op 144.5Mhz en de ander op 145.5 Mhz.

Door intermodulatie kunnen ook signalen ontstaan op:

- a 143.5Mhz en 146.5Mhz
- b 144.5Mhz en 145 Mhz
- c 145.5Mhz en 146 Mhz
- d 144 Mhz en 146 Mhz

26

Als een niet-lineaire zenderversterker gebruikt wordt voor EZB-telefonie dan:

- a wordt de zijband omgekeerd
- b wordt de verstaanbaarheid verbeterd
- c wordt de bandbreedte kleiner
- d ontstaat er vervorming

27

CHIRP (Tjoep) kan optreden als:

- a de seinsleutel van de zender niet goed is afgesteld
- b de antenne te licht gekoppeld is met de eindtrap
- c de seinsnelheid teveel varieert
- d de voedingsspanning van de oscillator onvoldoende stabiel is



F-Examen : 2013-11-06 v2

28

Een zender neemt een aanzienlijke grotere bandbreedte in beslag dan normaal is voor de gebruikte modulatiemethode (veroorzaakt "splatter").

Dit wordt veroorzaakt door:

- a overmodulatie
- b onvoldoende onderdrukking van harmonischen
- c brom op de draaggolf
- d te lage plaatsing van de antenne

29

De kans dat een zender te veel harmonischen uitstraalt is het grootst als de eindtrap wordt ingesteld in:

- a klasse AB
- b klasse C
- c klasse B
- d klasse A

30

Een in het midden gevoede halvegolf antenne is in resonantie op 7 Mhz.

Bij gebruik van deze antenne op 14 Mhz is de impedantie un het voedingspunt:

- a sterk inductief
- b veel lager
- c sterk capacitief
- d veel hoger

31

In vergelijking met een open voedingslijn geldt dat bij een coaxiale kabel:

- a de karakteristieke imoedatie in het algemeen lager is
- b de kabel symmetrisch
- c er geen dtaande golven kunnen optreden
- d de verliezen in het algemeen lager zijn

32

Een balun wordt toegepast om:

- a de antenne-impedantie te veranderen
- b de ohmse weerstand van de voedingskabel te veranderen
- c de impedantie van de voedingskabel te veranderen
- d van een asymmetrische kabel over te gaan naar een symetrische antenne



F-Examen : 2013-11-06 v2

33

De demping bij vrije-ruimtepropagatie tussen twee rondstralende antennes wordt gemeten. Als de onderlinge afstand wordt verdubbeld dan zal de demping:

- a gelijk blijven
- b toenemen met 2 dB
- c toenemen met 3 dB
- d toenemen met 6 dB

34

De demping tussen twee verticale antennes wordt gemeten op een bepaalde frequentie. De antennes zijn opgesteld in de vrije ruimte. Als de frequentie wordt verdubbeld, met de juiste antennes, dan zal de demping

- a 3 dB afnemen
- b 3 dB toenemen
- c 6 dB toenemen
- d gelijk blijven

35

Van "skip distance" kan slechts sprake zijn als de:

- a zendfrequentie hoger is als de kritische frequentie
- b zendfrequentie lager is als de kritische frequentie
- c antenne verticaal is gepolariseerd
- d zendfrequentie zo laag is dat geen ruimtegolf ontstaat

36

De beste mode van radioverbindingen via aurora-propagatie is:

- a AM
- b EZB
- c CW
- d FM

37

De stroom die een gelijkstroomvoeding levert wordt met een multimeter gemeten. De meter gedraagt zich als een :

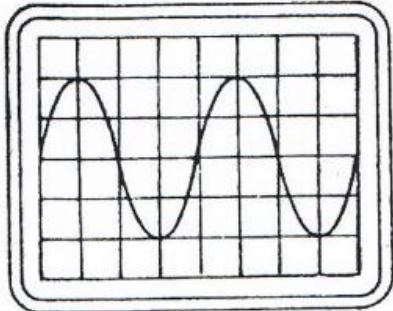
- a weerstand met lage waarde
- b weerstand met hoge waarde
- c isolator
- d ideale geleider



F-Examen : 2013-11-06 v2

38

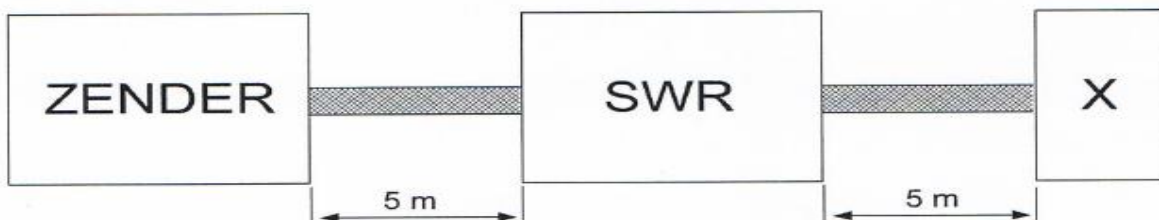
De tijdbasis van een oscilloscoop is ingesteld op 1 microseconde per schaaldeel.
De frequentie van het signaal is:



- a 500 KHz
- b 25 KHz
- c 250 KHz
- d 50 KHz

39

Een 50 Ohm staandegolfmeter (SWR) is met 50 Ohm coaxkabels van elk 5 meter geschakeld tussen een zender en een belasting X.
In X bevindt zich een:



- a kortsluiting
- b weerstand
- c afgestemde kring
- d open einde

40

Uit de luidsprekers van een geluidsinstallatie wordt het signaal van een 144 Mhz amareuzender hoorbaar.

Er is al een netfilter aangebracht en er zijn smoorspoelen in de luidsprekerleidingen geplaatst.

De storing blijft ook aanwezig als alle signaaltoevoerdraden zijn losgenomen.

De oorzaak van de storing is waarschijnlijk:

- a te sterke harmonischen van de zender
- b extreme propagatie-omstandigheden
- c onjuist gebruik van ringkerntransformatoren
- d directe instraling



F-Examen : 2013-11-06 v2

41

Op grote afstand van een 21 Mhz zender worden rasterstoringen ondervonden in de televisie ontvangst op kanaal 4 (63 Mhz).

De storingen kunnen worden opgeheven door:

- a de afscherming van de antennekabel van de tv-ontvanger te verbeteren
- b de harmonischen-uitstraling van de zender te verminderen
- c frequentiemodulatie in de zender toepassen
- d bij de tv afgestemde antenneversterkers toe te passen

42

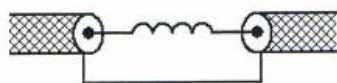
Door een 15-meter zender wordt een ongewenst signaal van 63 Mhz uitgestraald, waardoor de televisie-ontvangst op deze frequentie wordt gestoord.

De storing kan worden voorkomen door:

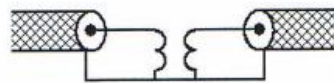
- a tussen de zender en de voedingslijn naar de antenne een laagdoorlatend filter op te nemen.
- b een sperfilter voor 63 Mhz op te nemen in de antenneleiding van de tv-ontvanger
- c de eindtrap van de zender in symmetrische schakeling uit te voeren
- d de staandegolfverhouding te verbeteren

43

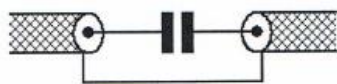
Een schakeling om mantelstromen tegen te gaan is:



schakeling 1



schakeling 2



schakeling 3



schakeling 4

- a schakeling 2
- b schakeling 4
- c schakeling 1
- d schakeling 3

44

Veiligheidsaarde wordt aangebracht met als doel:

- a de antenne-retourstroom mogelijk te maken
- b het chassis (massa) van de zendinstallatie op aardpotentiaal te brengen
- c een mogelijk potentiaalverschil tussen de nul van het net en aarde op te heffen
- d de kans op burenstoring te verkleinen



F-Examen : 2013-11-06 v2

45

Bewering 1 Een dubbelband AM-zender wordt gemoduleerd met een spraaksignaal.

De klasse van uitzending is F3E

Bewering 2 Een FM-zender zendt een tegratiesignaal uit, bestemd voor automatische ontvangst.

De klasse van uitzending is F1B

Wat is juist?

- a alleen bewering 2
- b bewering 1 en bewering 2
- c alleen bewering 1
- d geen van beide beweringen

46

Binnen het kader van de amateurdienst is de Nederlandse zendamateurlid bevoegd:

- a uitzendingen te doen tbv de begeleiding van sportmanifestaties
- b technische onderzoeken te doen op frequentiebanden die daarvoor zijn aangewezen
- c uitzendingen te doen tbv derden
- d technische onderzoeken te doen met persoonlijk oogmerk en met geldelijke interesse

47

Een radiozendamateurlid kan voor een georganiseerd radioamateur-peilevenement zijn zender werkend achter in het bos.

Dit is:

- a toegestaan
- b uitsluitend toegestaan onder voorwaarde dat Agentschap Telecom daarvan vooraf in kennis is gesteld.
- c uitsluitend toegestaan als hiervoor toestemming van Agentschap Telecom is verkregen
- d niet toegestaan

48

Gedurende een uitzending dient de radiozendamateurlid zijn roepletters:

- a tenminste 1 maal per 5 minuten te vermelden
- b tenminste 1 maal per 10 minuten te vermelden
- c alleen op verzoek van het tegenstation te vermelden
- d niet te vermelden

49

De roepletters PA1HDT/P worden volgens het voorgeschreven spellingsalfanet gespeld als:

- a Papa Alfa 1 Hotel Delta Tango breukstreep Papa
- b Papa Alfa 1 Hotel Dandy Tango breukstreep Papa
- c Papa Alfa 1 Home Delta Tango breukstreep Post
- d Papa Alfa 1 Hotel Dandy Telecom breukstreep Post



F-Examen : 2013-11-06 v2

50

U bent heel ambitieus en besluit een 2 meter zender te bouwen.

Zodra de zender zover is dat u er een signaal mee kunt uitzenden:

- a gaat u zondermeer proberen direkt een verbinding te maken
- b sluit u een kunstantenne aan om te kijken hoe de zender werkt zonder een signaal uit te zenden
- c stuurt u de zender op naar Agentschap Telecom met het verzoek de zender op harmonischen te testen
- d doet u een algemeen oproep op 2 meter met het verzoek of iemand u verder kan helpen